



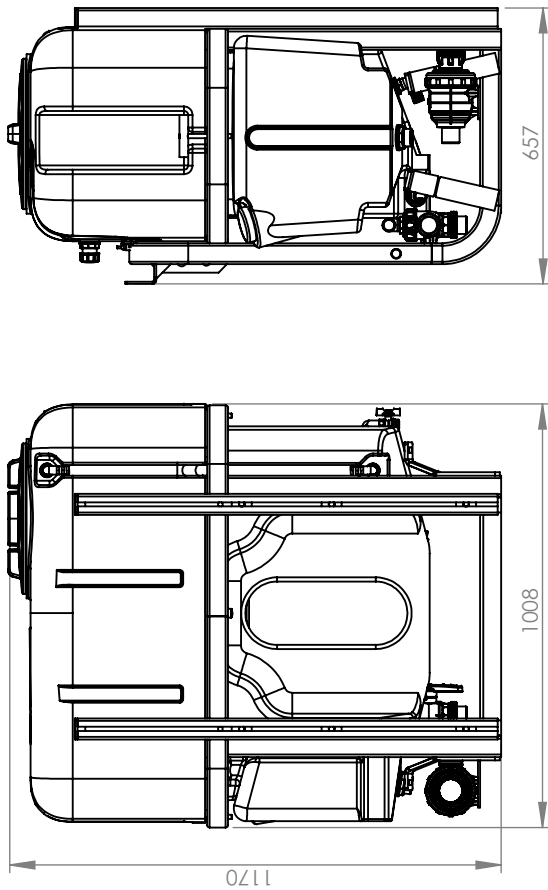
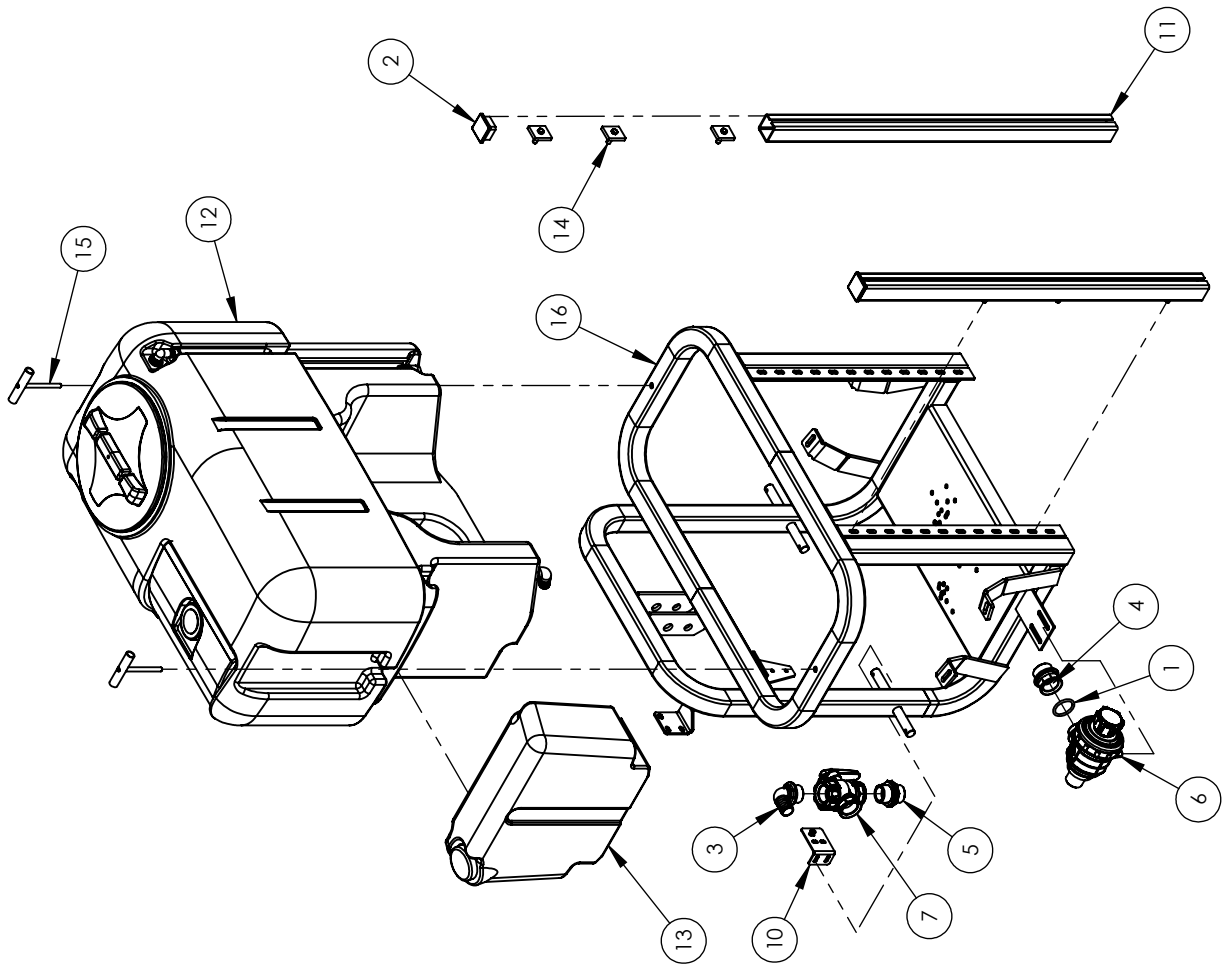
53GAL - 29" AIR BLAST SPRAYER


SPARE PARTS



www.teyme.es

N	N_pieza	Denominación	Cant.	Proceso	Peso
1	0790010013	JUNTA TORICA Ø INT.45x5	1	Compra Std	0.02
2	2331010050	CONTERA INTERIOR C. 50x50	2	Compra Std	0.01
3	A001132530	RACOR CURVO 1 1/4M. Ø30	1	Compra Std	0.32
4	A002452065	REDUCCION P.P. M 1 1/2" - H 1 1/4"	1	Compra Std	0.05
5	A002502050	UNION P.P. M-M 1 1/4" 24x24	1	Compra Std	0.05
6	A003132552	FILTRO ASP 313 S/VALV M 1 1/4" R38mm AZUL 50M INOX	1	Compra Std	0.00
7	A0045521115	GRIFO BOLA P.P 3V 1 1/4"	1	Compra Std	2.87
8	T180100001	KIT FICTICIO TORNERIA AT. SUSP. 200 - 2018	1	Compra Std	0.00
9	T180100003	KIT FICTICIO MANGUERAS AGUA AT. SUSP. 200 - 2018	1	Compra Std	0.00
10	2000300504	SOPORTE GRIFO 3V - Zn	1	Laser	0.14
11	2400050111	CJTO. GUJA ASM ECO - Zn	2	Mecaniz. Teyme	3.98
12	240034D018	SC.JTO DEPOSITO VERZELLESI 200 GRIS ASM	1	Montaje	244.74
13	T180000002	SC.JTO. SUBDEPOSITO 20lts	1	Montaje	25.22
14	2400020002	BRIDA FIJACION CUAD. AB.50 M10x30 Zn	6	Soldadura	0.14
15	2400059017	BRIDA ANCLAJE DEPOSITO 4/600	2	Soldadura	0.17
16	2400059186	CHASIS SUSPENDIDO VERZELLESI 200 PIN	1	Soldadura	49.20



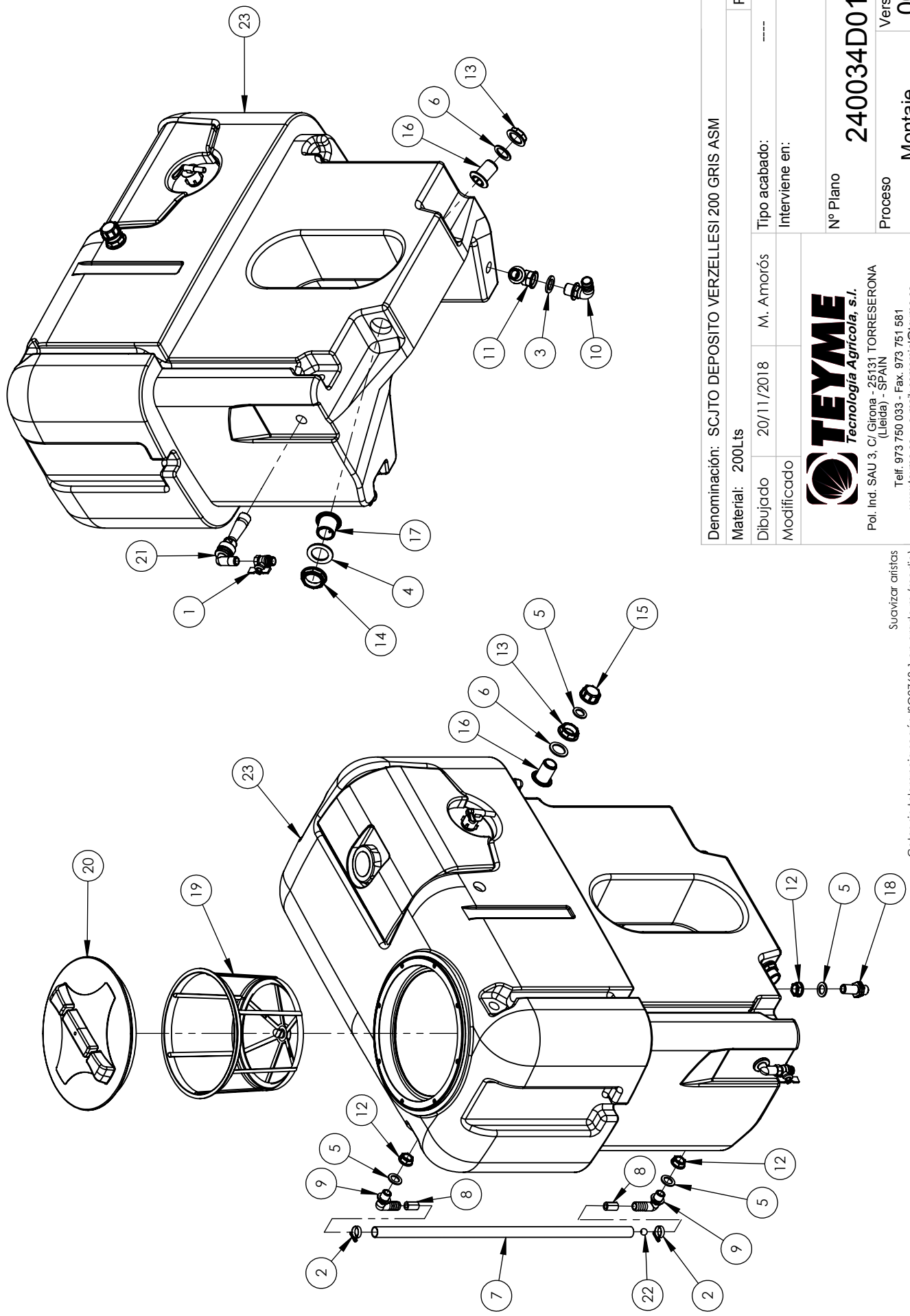
Denominación: EQUIPO BASE SUSPENDIDO ASM 200		Nº hoja: 1/1
Material: 200Lts		Peso: 332,41kg
Dibujado: 19/11/2018	M. Amorós	-----
Modificado:	Tipo acabado:	Interviene en:
ATOMIZADORES SUSPENDIDOS		
Nº Plano		ESCALA
T180102000		1:18
Proceso		Versión
Montaje		00
 TEYME <i>Tecnología Agrícola, s.i.</i> Pol. Ind. SAU 3, C/ Girona - 25131 TORRESERONA (Lleida) - SPAIN Telf. 973 750 033 - Fax. 973 751 581 www.teyme.es - e-mail: comercial@teyme.es		

Suavizar aristas
 Cotas sin tolerancia según ISO2768-1 en grado m (medio)

Este plano es propiedad de TEYME Tecnología Agrícola, S.L. Prohibida su reproducción y cesión a terceros.

53gal ASM FRAME

Nº	CODE	DESCRIPTION
1	0790010013	ØINT.45x5 GASKET
2	2331010050	50x50 CAP
3	A001132530	1 1/4M. Ø30 ANGLED HOSE FITTING
4	A002452065	P.P. M 1 1/2" - H 1 1/4" REDUCER NIPPLE
5	A002502050	P.P. M-M 1 1/4" 24x24 UNION
6	A003132552	313 S/VALV M 1 1/4" SUCTION FILTER
7	A0045521115	1 1/4" 3-WAY BALL VALVE
8	T180100001	53GAL FRAME SCREWS KIT
9	T180100003	53GAL HOSES KIT
10	2000300504	3-WAY BALL VALVE HOLDER
11	2400050111	ECO FAN HOLDER KIT
12	240034D018	53 GAL TANK KIT
13	T180000002	5 GAL CLEAN WATER TANK KIT
14	2400020002	AB.50 M10x30 ZN CLAMP
15	2400059017	FIXING TANK CLAMP
16	2400059186	53 GAL FRAME

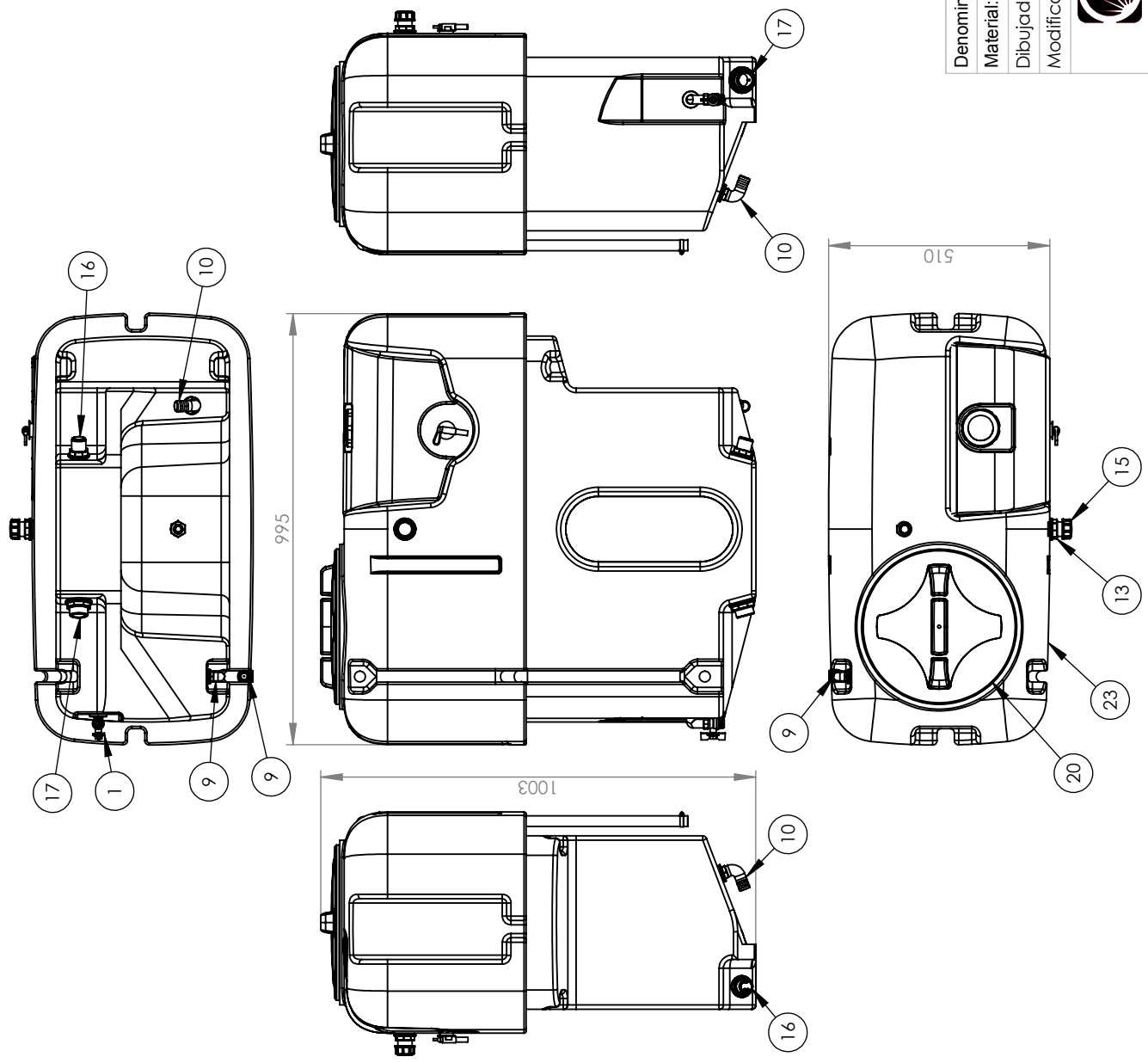




Denominación: SCJTO DEPOSITO VERZELLES! 200 GRIS ASM		Nº hoja: 1/2
Material: 200Lts		Peso: 244,99kg
Dibujado	20/11/2018	M. Amorós
Modificado		
Tipo acabado: -----		
Interviene en:		
 TEYME Tecnología Agrícola, s.l. Pol. Ind. SAU 3, C/ Girona - 25131 TORRESERONA (Lleida) - SPAIN Telf. 973 750 033 - Fax. 973 751 581 www.teyme.es - e-mail: comercial@teyme.es		N° Plano 240034D018 Versión 00
Proceso		Montaje
ESCALA		1:12

Suavizar aristas
 Cotas sin tolerancia según ISO2768-1 en grado m (medio)

Este plano es propiedad de TEYME Tecnología Agrícola, S.L. Prohibida su reproducción y cesión a terceros.

N	N_pieza	Denominación	Cant.	Proceso	Peso
1	0170010002	V.AL.V.ESFERA M-H 1/2 T3000-MAR	1	Compra Std	0.15
2	0600010027	ABRAZADERA SIN-FIN 16-27	2	Compra Std	0.01
3	0790020020	JUNTA PLANA GOMA P/R 3/4 40x26x2	1	Compra Std	0.00
4	0790020040	JUNTA PLANA GOMA P/R 1 1/4 60x40x4	1	Compra Std	0.01
5	0790060010	JUNTA PLANA SILICONA 1/2	4	Compra Std	0.01
6	0790060020	JUNTA PLANA NBR	2	Compra Std	0.00
7	1050010005	MANGUERA Ø20 SPRINGVIN ATOX. (€/mt.)	1	Compra Std	0.22
8	1050800007	MANGUERA OROTAWA 80 Bar Ø10mm.	2	Compra Std	0.01
9	A001132220	RACOR CURVO P.P. M 1/2" -Ø20	2	Compra Std	0.02
10	A001132325	RACOR CURVO P.P. M3 /4" -Ø25	1	Compra Std	0.03
11	A001262033	RACOR CURVO P.P. 90º M-H 3/4"	1	Compra Std	0.03
12	A002052020	TUERCA P.P. 1/2"	3	Compra Std	0.04
13	A002052040	TUERCA P.P. 1" 50x15,5	2	Compra Std	0.01
14	A002052050	TUERCA P.P. 1 1/4" 59x14,3	1	Compra Std	0.02
15	A002102040	TAPON HEMBRA P.P. 1"	1	Compra Std	0.01
16	A002200040	RACOR DESAGUE G 1" 50mm	2	Compra Std	0.02
17	A002200050	RACOR DESAGUE 1 1/4" 40mm	1	Compra Std	0.03
18	A002502021	UNION PASAPARED P.P. M-M 1/2" 38x18	1	Compra Std	0.02
19	A00300120	FILTRO FORMA DE SACO 18 MESH Ø300 288x245mm	1	Compra Std	0.23
20	A003522140	COPERCHIO FILETATO CHIUSO D. 355	1	Compra Std	0.61
21	A005020010	AGITADOR HIDRAULICO CURVO PEQUEÑO Ø1.2mm INOX	1	Compra Std	0.06
22	A00509219010	BOLA INDICADOR NIVEL D.15.5 NARANJA	1	Compra Std	0.00
23	VZLIVT023UD1	DEPOSITO SUS.POL.SERIE VIRGOLA-TC 200 L 3 PS	1	Compra Std	223.15

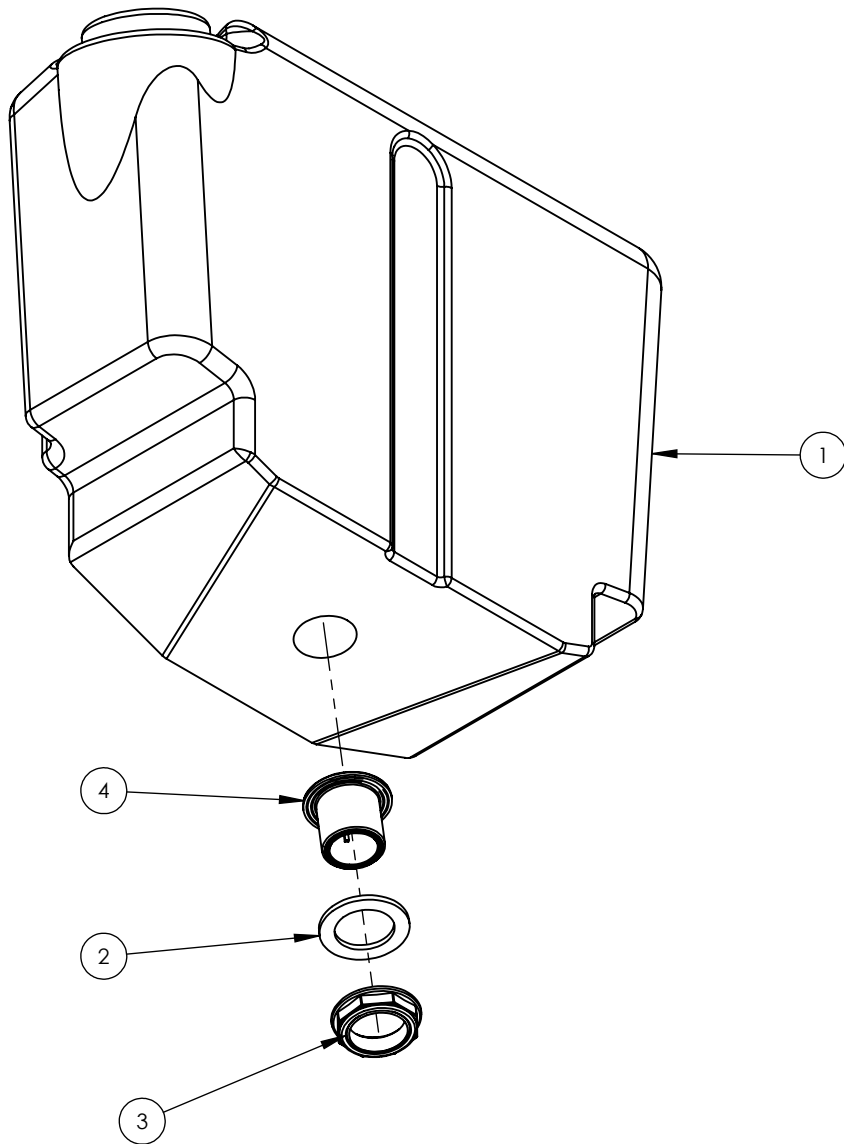


Denominación: SCJTO DEPOSITO VERZELLESI 200 GRIS ASM		Nº hoja: 2/2
Material: 200Lts		Peso: 244.99kg
Dibujado	20/11/2018	M. Amorós
Modificado		
Tipo acabado:		-----
Interviene en:		
 TEYME Tecnología Agrícola, s.i. Pol. Ind. SAU 3, C/ Gitona - 25131 TORRESERONA (Lleida) - SPAIN Telf. 973 750 033 - Fax. 973 751 581 www.teyme.es - e-mail: comercial@teyme.es		Nº Plano 240034D018 Versión 00
ESCALA 1:15		
Proceso Montaje		


Suavizar aristas
 Cotas sin tolerancia según ISO2768-1 en grado m (medio)

53gal ASM TANK

Nº	CODE	DESCRIPTION
1	0170010002	M-H 1/2" T3000 BALL VALVE
2	0600010027	16-27 ENDLESS CLAMP
3	0790020020	3/4" 40x26x2 FLAT GASKET
4	0790020040	1 1/4" 60x40x4 FLAT GASKET
5	0790060010	1/2" FLAT GASKET
6	0790060020	1" FLAT GASKET
7	1050010005	D.20 SPRINGVIN ATOX. HOSE
8	1050800007	OROTAWA 80 Bar D.10 HOSE
9	A001132220	M 1/2"-D.20 ANGLED HOSE FITTING
10	A001132325	P.P. M3/4" Ø25 ANGLED HOSE FITTING
11	A001262033	P.P. 90º M-H 3/4" ANGLED HOSE FITTING
12	A002052020	P.P. 1/2" FLY NUT
13	A002052040	P.P. 1" 50x15,5 FLY NUT
14	A002052050	P.P. 1 1/4" 59x14,3 FLY NUT
15	A002102040	P.P. 1" BLANKING CAP
16	A00220040	P.P. 1" DRAIN HOSE FITTING
17	A00220050	1 1/4" 40mm DRAIN HOSE FITTING
18	A002502021	P.P. M-M 1/2" 38x18 BULKHEAD UNION
19	A00300120	18 MESH Ø300 288x245mm TANK FILLING FILTER
20	A003522140	Ø355 THREADED LID
21	A00502010	Ø1.2mm ANGLED HYDRAULIC STIRRER
22	A00509219010	D.15,5 ORANGE LEVEL BALL
23	VZL1VT023UD1	53GAL POLYETHYLENE TANK



N	N_pieza	Denominación	Cant.	Proceso	Peso
1	T180900001	SUBDEPOSITO VIRGOLA-TC 20 L. AZUL OSCURO	1		25.17
2	0790020040	JUNTA PLANA GOMA P/R 1 1/4 60x40x4	1	Compra Std	0.01
3	A002052050	TUERCA P.P. 1 1/4" 59x14,3	1	Compra Std	0.02
4	A00220050	RACOR DESAGUE 1 1/4" 40mm	1	Compra Std	0.03

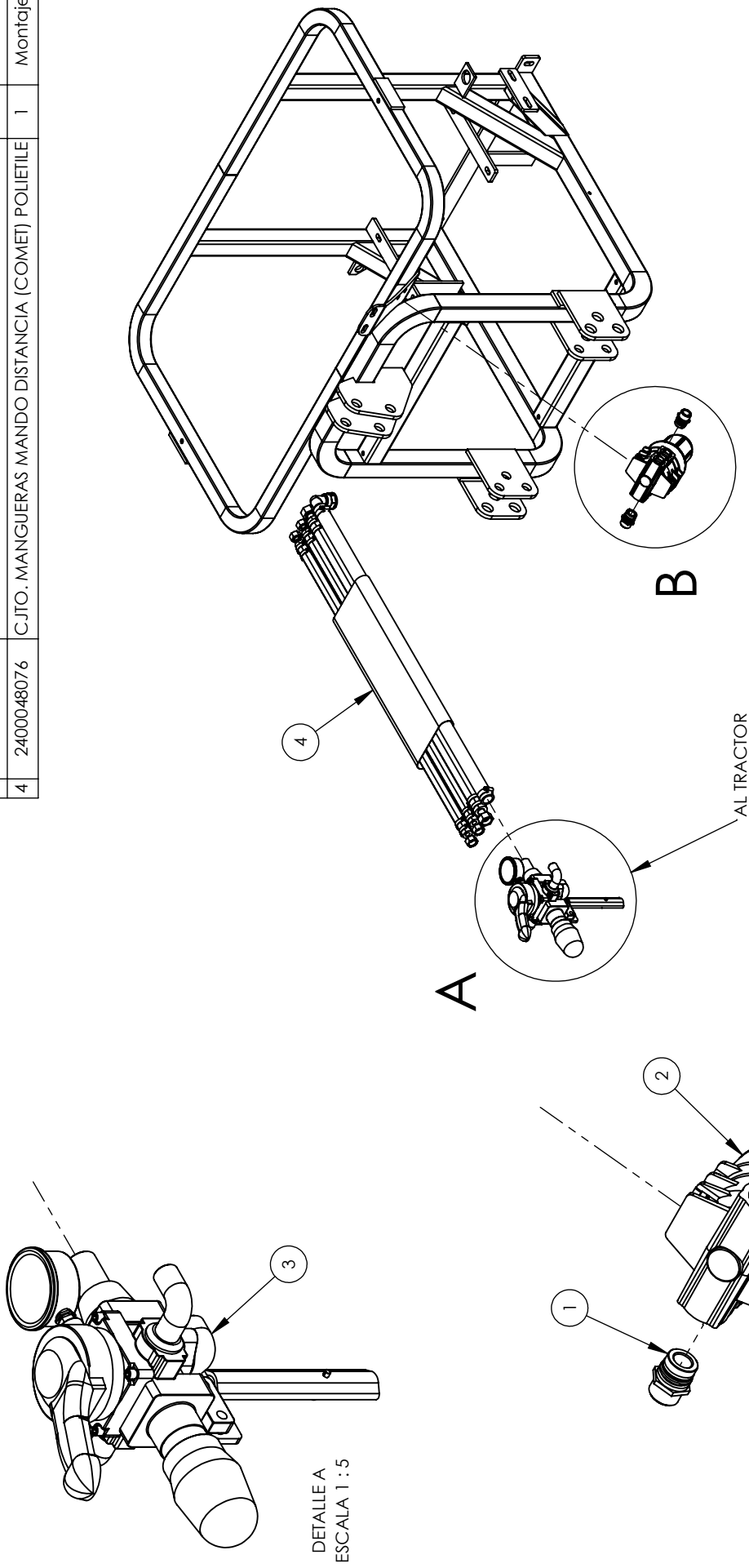
Denominación: SCJTO. SUBDEPOSITO 20Lts			Nº hoja: 1/1				
Material: 20Lts			Peso: 25.22kg				
Dibujado	19/11/2018	M. Amorós	Tipo acabado: ----				
Modificado			Interviene en:				
 Pol. Ind. SAU 3, C/ Girona - 25131 TORRESERONA (Leida) - SPAIN Telf. 973 750 033 - Fax. 973 751 581 www.teyme.es - e-mail: comercial@teyme.es			ASM/DTVS 200				
			Nº Plano	T180000002		ESCALA	
			Proceso		Montaje	Versión	1:5
						00	⊕

Suavizar aristas
Cotas sin tolerancia según ISO2768-1 en grado m (medio)

5gal CLEAN WATER ASM TANK


Nº	CODE	DESCRIPTION
1	T180900001	5GAL CLEAN WATER TANK
2	0790020040	1 1/4" 60x40x4 FLAT GASKET
3	A002052050	P.P. 1 1/4" 59x14,3 FLY NUT
4	A00220050	1 1/4" 40mm DRAIN HOSE FITTING

N	N_pieza	Denominación	Cant.	Proceso	Peso
1	A003452010.B10	RACOR LATON M 3/4" C/ACOPLAMIENTO P/HORQUILLA	2	Compra Std	0.11
2	A003452113.910	FILTRO ALTA PRES 3452 CARTUCHO AZUL DE 725 PSI	1	Compra Std	0.00
3	2400041640	CJTO. MANDO DISTANCIA COMET	1	Montaje	1.65
4	2400048076	CJTO. MANGUERAS MANDO DISTANCIA (COMET) POLIETILE	1	Montaje	7.57



DETALLE A
ESCALA 1 : 5

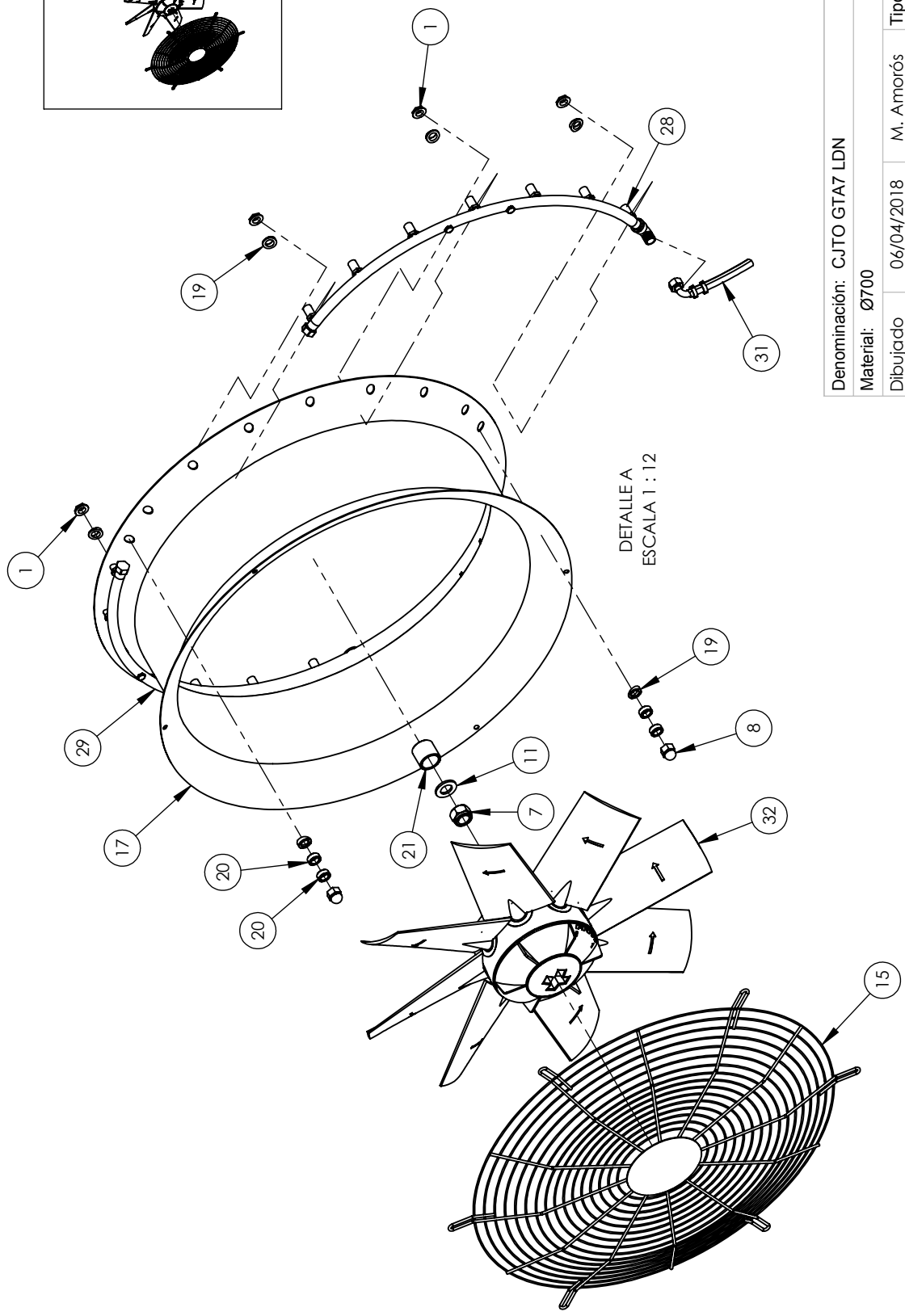
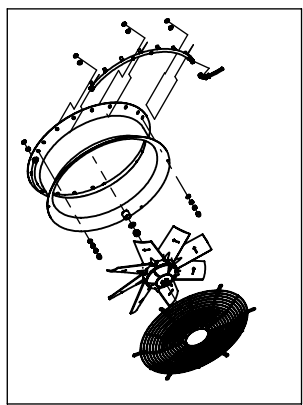
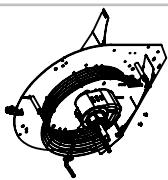
DETALLE B
ESCALA 1 : 5

Denominación: SCJTO MANDO MANUAL LATON		Nº hoja: 1/1
Material:		Peso: 68,45kg
Dibujado	26/11/2018	M. Amorós
Modificado		
Tipo acabado: -----		
Interviene en:		
ATOMIZADORES SUSPENDIDOS		
Nº Plano	T060000001	
Proceso	Versión	
Montaje	00	
 TEYME Tecnología Agrícola, s.i. Pol. Ind. SAU 3, C/ Gitona - 25131 TORRESERONA (Lleida) - SPAIN Telf. 973 750 033 - Fax. 973 751 581 www.teyme.es - e-mail: comercial@teyme.es		

Suavizar aristas
Cotas sin tolerancia según ISO2768-1 en grado m (medio)

GRH MECHANICAL CONTROL

Nº	CODE	DESCRIPTION
1	A003452010B10	3/4" BRASS HOSE FITTING
2	A003452113910	HIGH PRESSURE FILTER 3452 MODEL
3	2400041640	GRH MECHANICAL CONTROL KIT
4	2400048076	GRH MECHANICAL CONTROL HOSES KIT

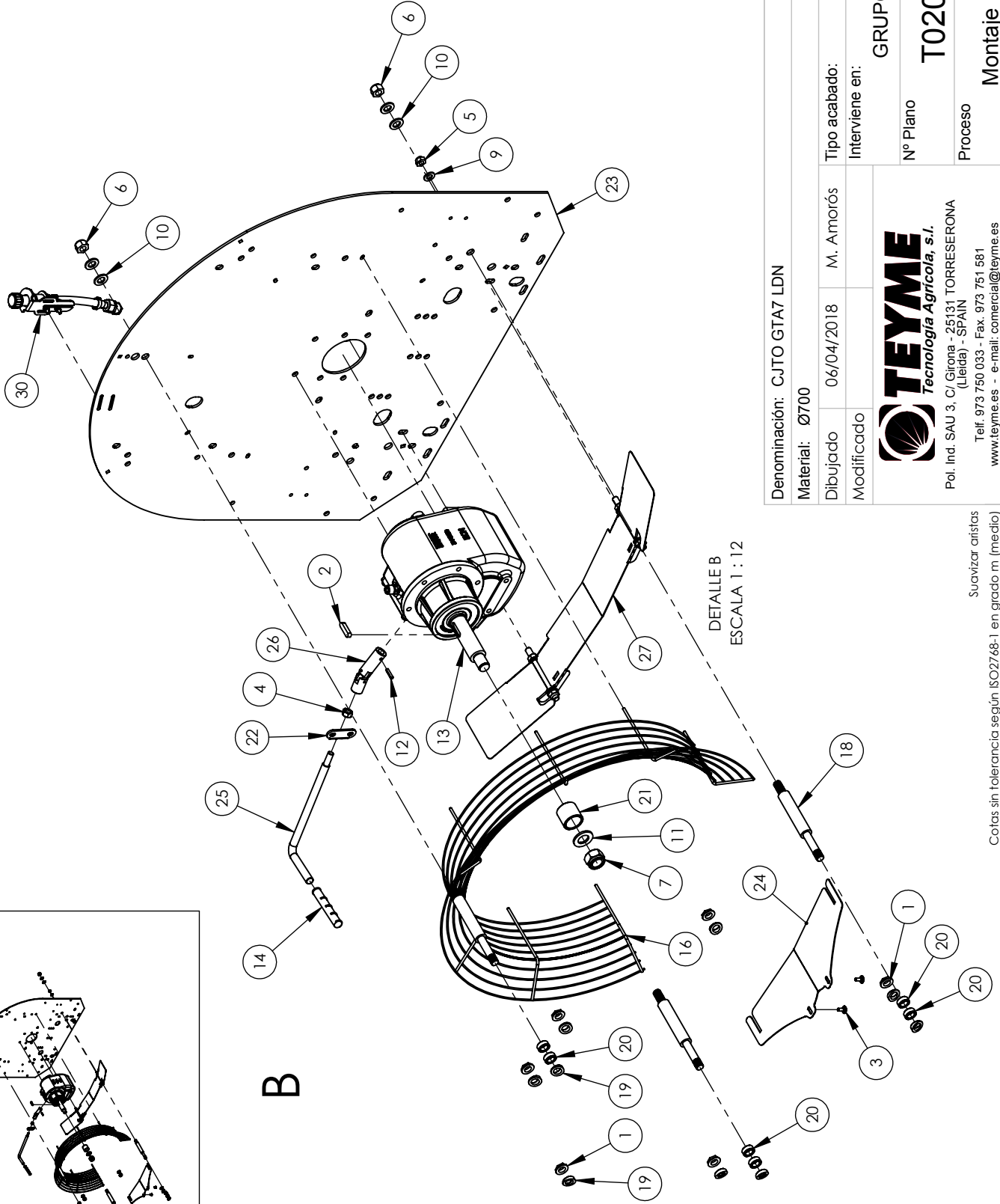
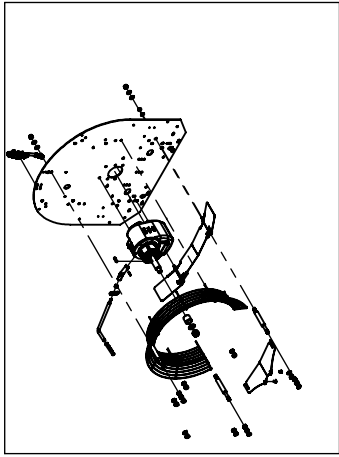


DETALLE A
ESCALA 1 : 12


Denominación: CJTO GTA7 LDN		Nº hoja: 1/3
Material: Ø700		Peso: 62.17kg
Dibujado: 06/04/2018	M. Amorós	Tipo acabado: -----
Modificado:		Interviene en:
 TEYME Tecnología Agrícola, s.i. Pol. Ind. SAU 3, C/ Gitona - 25131 TORRESERONA (Lleida) - SPAIN Telf. 973 750 033 - Fax. 973 751 581 www.teyme.es - e-mail: comercial@teyme.es		GRUPOS DE AIRE
		Nº Plano T020000003
Proceso		Versión
Montaje		00
ESCALA 1:50		

Suavizar aristas
 Cotas sin tolerancia según ISO2768-1 en grado m (medio)

Este plano es propiedad de TEYME Tecnología Agrícola, S.L. Prohibida su reproducción y cesión a terceros.



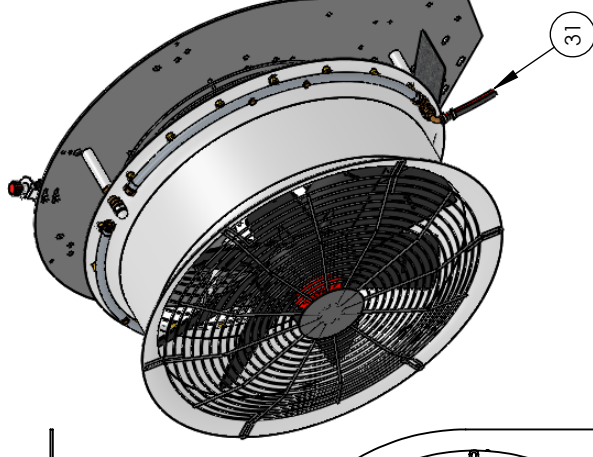
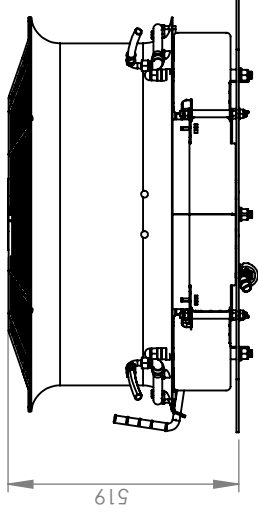
DETALLE B
ESCALA 1 : 12

Denominación: CJTO GTA7 LDN		Nº hoja: 2/3
Material: Ø700		Peso: 62.17kg
Dibujado: 06/04/2018	M. Amorós	Tipo acabado: -----
Modificado:		Interviene en:
 TEYME Tecnología Agrícola, s.i. Pol. Ind. SAU 3, C/ Gitona - 25131 TORRESERONA (Lleida) - SPAIN Telf. 973 750 033 - Fax. 973 751 581 www.teyme.es - e-mail: comercial@teyme.es		GRUPOS DE AIRE
		Nº Plano T020000003
Proceso Montaje		Versión 00

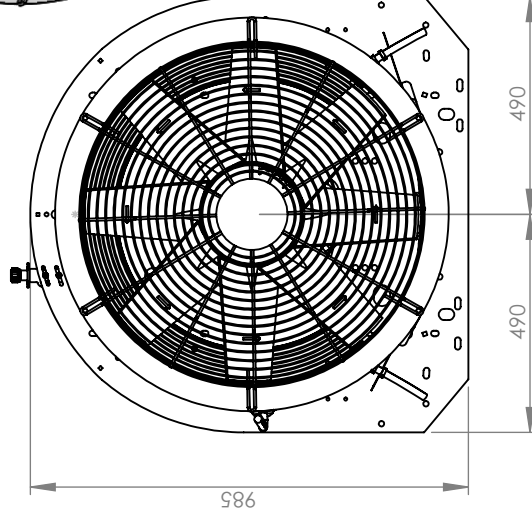
Cotas sin tolerancia según ISO2768-1 en grado m (medio)
Suavizar aristas

Este plano es propiedad de TEYME Tecnología Agrícola, S.L. Prohibida su reproducción y cesión a terceros.

N	N_pieza	Denominación	Cant.	Proceso	Peso
1	0010140002	TUERCA CORREDERA CON VALONA 1/2	6	Compra Std	0.02
2	0270011008	CHAVETA DIN-6885 A 10x8x40	1	Compra Std	0.02
3	0502500616	TORNILLO DIN-603 INOX M6x16	2	Compra Std	0.01
4	0520101200	TUERCA HEX. DIN-934 M12 ZN	1	Compra Std	0.02
5	0521101200	TUERCA D-985 AUTOBL. Zn M12	2	Compra Std	0.02
6	0521101600	TUERCA D-985 AUTOBL. Zn M16	3	Compra Std	0.04
7	0521102200	TUERCA HEX. DIN-985 M24 ZN	1	Compra Std	0.12
8	0522101600	TUERCA DIN-1587 CIEGA LATÓN NIQUEL M16	3	Compra Std	0.06
9	0550100012	ARANDELA PLANA D-125 Zn Ø12	2	Compra Std	0.01
10	0550100016	ARANDELA PLANA D-125 Zn D.16	6	Compra Std	0.01
11	0550100024	ARAND_PLANA DIN-125 M24	1	Compra Std	0.03
12	0650010640	PASADOR ELAST. DIN-1481 D.6x40	1	Compra Std	0.00
13	1160020122	MULTIPLICADOR SUSP. DV3600 2 VEL 1:3.5 - 1:4,2 H	1	Compra Std	186.20
14	2331000002	POMO PALANCA REGULADORA	1	Compra Std	0.01
15	1140020041	REJA ASPIRACIÓN GTA7	1	Compra c/plano	2.41
16	1140020042	REJA INTERIOR GTA7 - PIN	1	Compra c/plano	1.15
17	2020200088	TOBERA GRUPO Ø750 MEC Y PIN	1	Compra c/plano	14.61
18	2250250032	EJE SEPARADOR GTA7-Ø764 - Zn	3	Compra c/plano	0.08
19	2390010015	CASQUILLO LATON CONICO GUIEJES LATON GTA6	12	Compra c/plano	0.02
20	2390010017	CASQUILLO GUIA EJES LATON Ø16 GTA7	12	Compra c/plano	0.02
21	T020800001	CASQUILLO SUPL. EJE MULT. PAL. LDN - Zn	1	Compra c/plano	0.17
22	2000400497	SOPORTE DESMONTABLE PALANCA GTA8 Zn	1	Laser	0.06
23	2000500308	CHAPA PRINCIPAL GTA7/GTU7 /STU8	1	Laser	32.36
24	2020150092	DEFLECTOR INTERIOR LADO TOBERA GTA7	1	Laser	0.56
25	2400030105	PALANCA SELECTOR GRUPO Zn	1	Mecanizado	0.54
26	1202000108	GRUCETA CARDAN CAMB MARCHAS	1	Montaje	0.32
27	2400045601	CJTO. DEFLECTORES INFERIORES GTA7	1	Montaje	1.43
28	2400045603	SCJTO ARCO DCHA GRUPO GTA7	1	Montaje	1.34
29	2400045604	SCJTO ARCO IZDA GRUPO GTA7	1	Montaje	1.34
30	2400045608	KIT LLENADO ACEITE REMOTO	1	Montaje	0.39
31	2400308016	KIT MANGUERAS ALIMENTACION	1	Montaje	0.09
32	T020900002	SCJTO. HELICE Ø750-8-900 8A PL MOD. LDN	1	Montaje	3.67



VISTA ISOMÉTRICA



Denominación: CJTO GTA7 LDN

Nº hoja: 3/3

Materia: Ø700

Peso: 62.17kg

Dibujado 06/04/2018 M. Amorós

Tipo acabado: ----

Modificado

Interviene en:

GRUPOS DE AIRE



Pol. Ind. SAU 3, C/ Girona - 25131 TORRESERONA (Lleida) - SPAIN
Telf. 973 750 033 - Fax. 973 751 581
www.teyme.es - e-mail: comercial@teyme.es

Nº Plano T020000003
Versión 00
Proceso Montaje
ESCALA 1:17

Suavizar aristas
Cotas sin tolerancia según ISO2768-1 en grado m (medio)

Este plano es propiedad de TEYME Tecnología Agrícola, S.L. Prohibida su reproducción y cesión a terceros.

29" FAN

Nº	CODE	DESCRIPTION
1	0010140002	1/2" BRASS NUT
2	0270021108	DIN-6885 A 10x8x40 COTTER
3	0502500616	DIN-603 INOX M6x16 SCREW
4	0520101200	DIN-934 M12 ZN NUT
5	0521101200	D-985 AUTOBL. Zn M12 NUT
6	0521101600	D-985 AUTOBL. Zn M16 NUT
7	0521102200	DIN-985 M24 ZN NUT
8	0522101600	DIN-1587 NIQUEL M16 NUT
9	0550100012	D-125 Zn Ø12 FLAT WASHER
10	0550100016	D-125 Zn D.16 FLAT WASHER
11	0550100024	DIN-125 M24 FLAT WASHER
12	0650010640	DIN-1481 D.6x40 LOCKING PIN
13	1160020122	DV3600 2SP+NP GEARBOX
14	2331000002	SHIFT LEVER KNOB
15	1140020041	GTA7 SUCTION GRID
16	1140020042	GTA7 INTERNAL GRID
17	2020200088	GTA7 BLOWER HOUSING
18	2250250032	GTA7 SPACER SHAFT
19	2390010015	BRASS CONICAL SLEEVE
20	2390010017	GTA7 BRASS GUIDE SLEEVE
21	T020800001	PROPELLER SLEEVE
22	2000400497	SHIFT LEVER HOLDER
23	2000500308	PRINCIPAL PLATE
24	2020150092	GTA7 LOWER BLOWER HOUSING DEFLECTOR
25	2400030105	GTA7 SHIFT LEVER
26	1202000108	SHIFT LEVER CROSSHEAD
27	2400045601	GTA7 LOWER DEFLECTORS KIT
28	2400045603	GTA7 RIGHT NOZZLE HOLDER ARCH
29	2400045604	GTA7 LEFT NOZZLE HOLDER ARCH
30	2400045608	OIL FILLING HOSE KIT
31	2400308016	FEEDING HOSE KIT
32	T020900002	29" PROPELLER